



GENSA ALÜMİNYUM

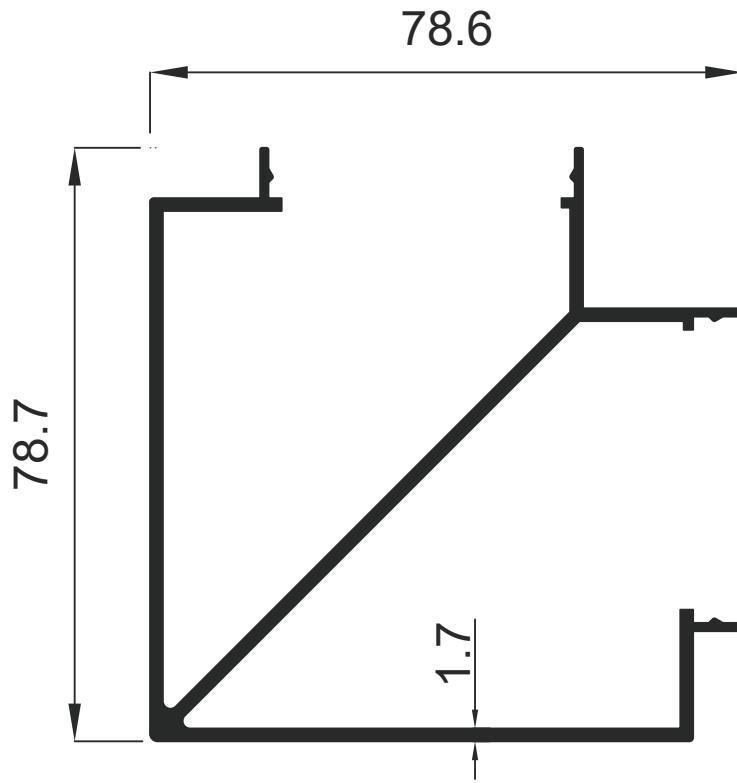


Ofis Bölme Sistem Profilleri
Office Partition System Profiles



Ofis Bölme Sistem Profilleri
Office Partition System Profiles

GENSA ALÜMİNYUM

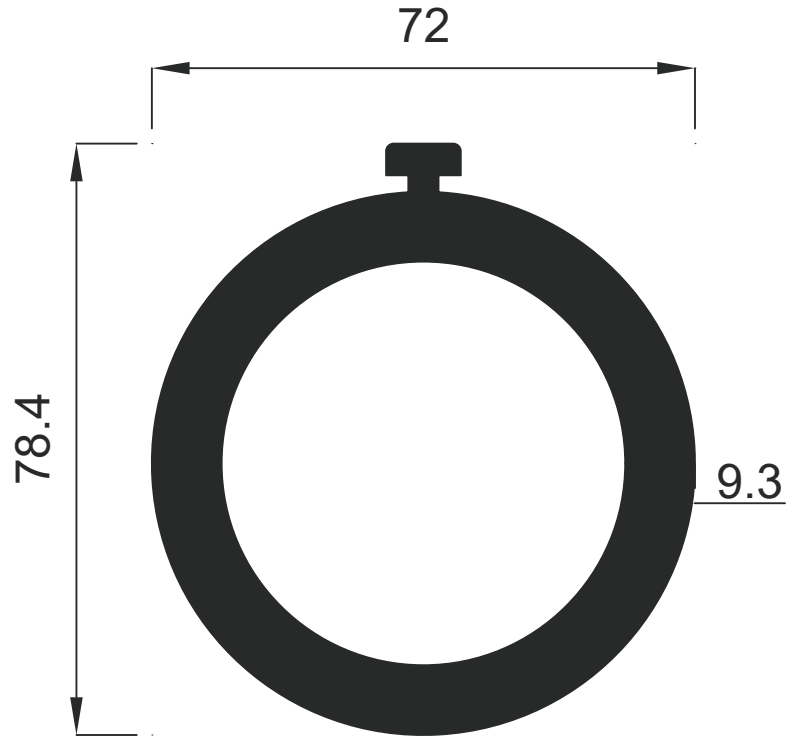


1047 1.396 Kg / m



Ofis Bölme Sistem Profilleri
Office Partition System Profiles

GENSA ALÜMİNYUM



1136 5.080 Kg / m

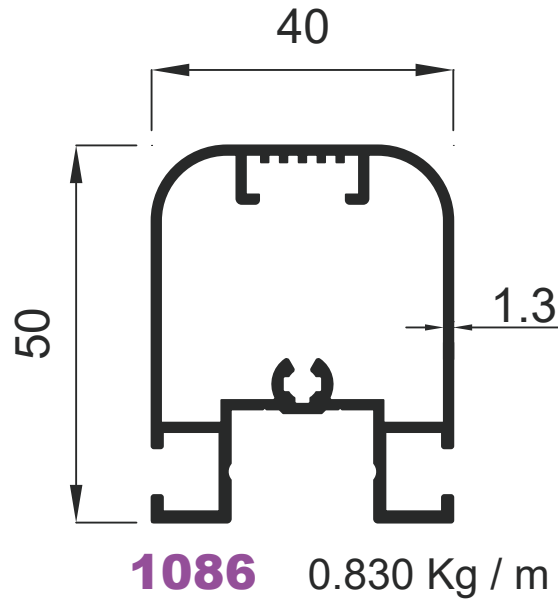
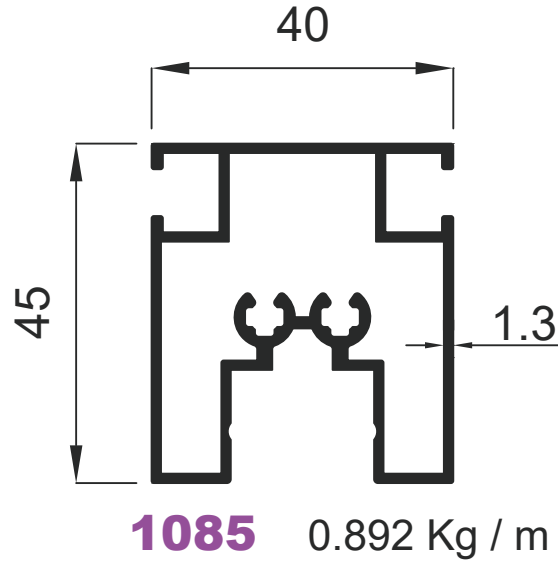


1098 1.010 Kg / m



Ofis Bölme Sistem Profilleri
Office Partition System Profiles

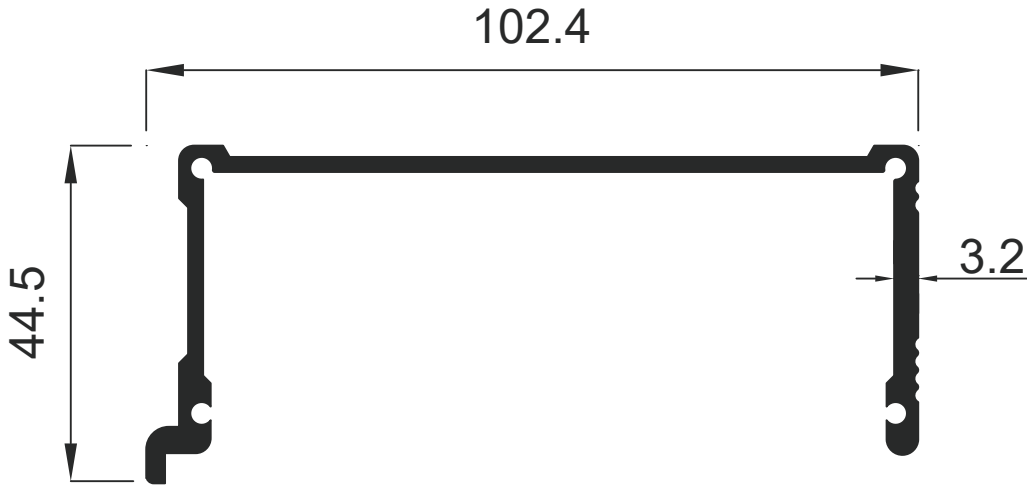
GENSA ALÜMİNYUM



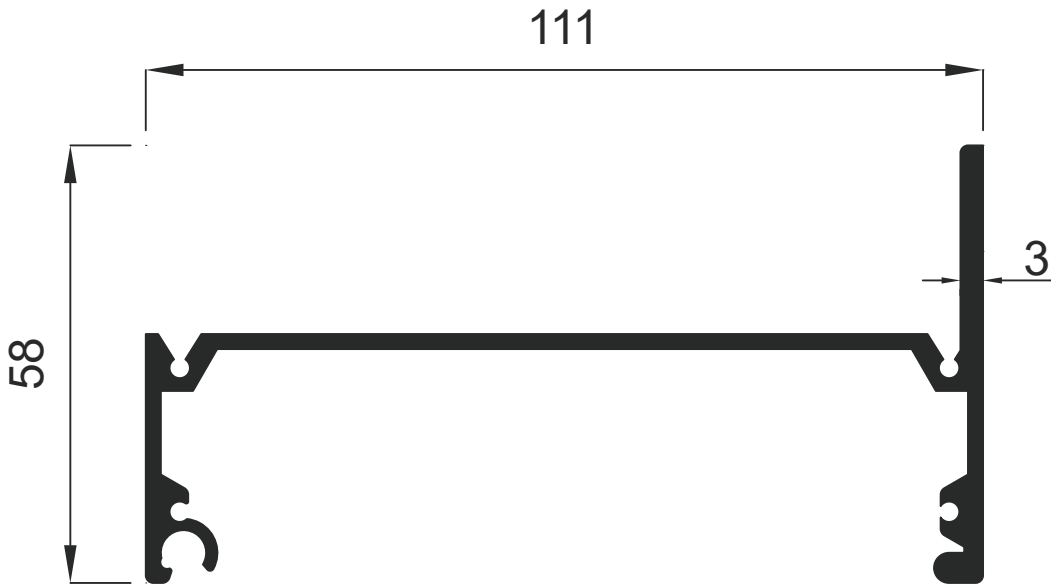


Ofis Bölme Sistem Profilleri
Office Partition System Profiles

GENSA ALÜMİNYUM



1115 1.180 Kg / m

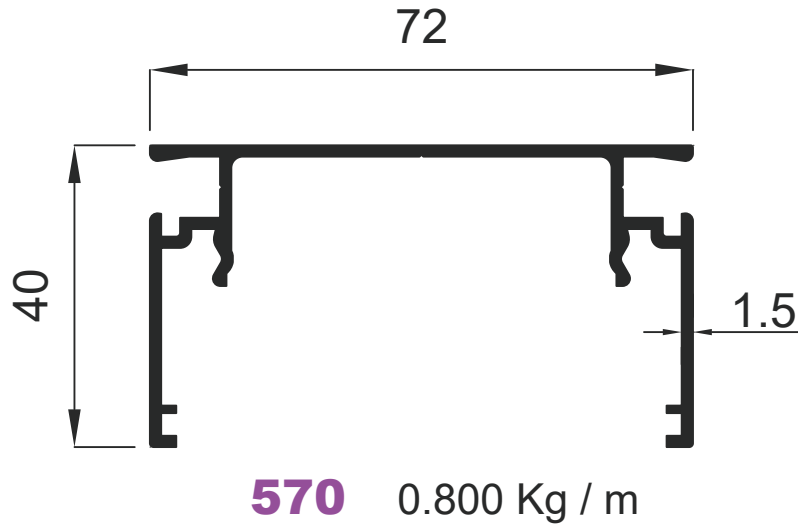
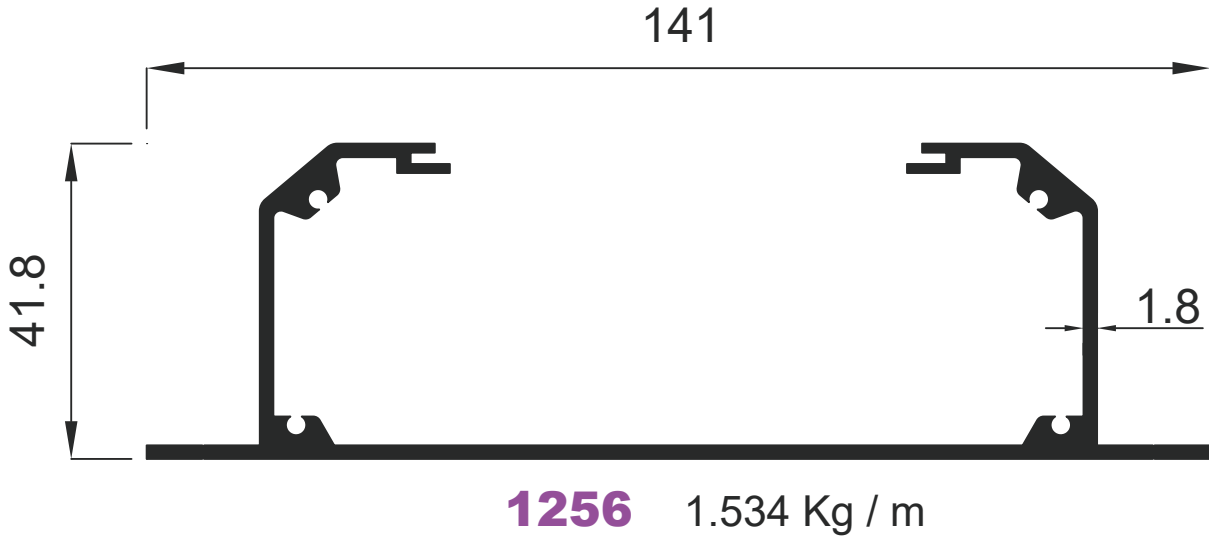


1258 1.420 Kg / m



Ofis Bölme Sistem Profilleri
Office Partition System Profiles

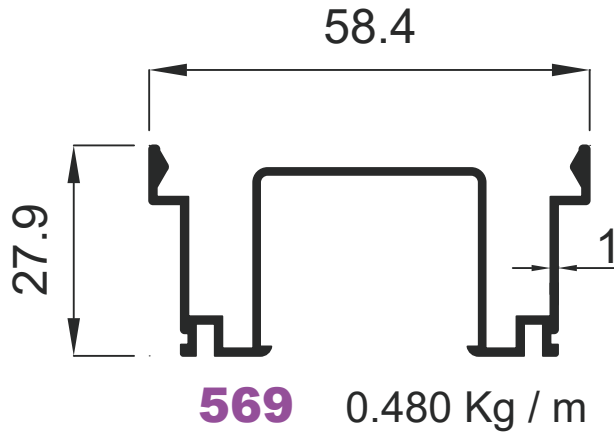
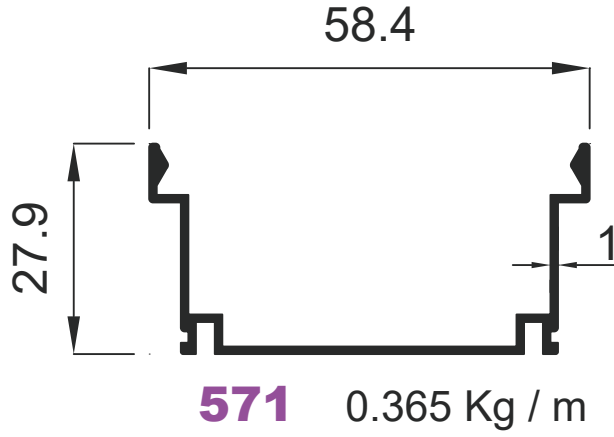
GENSA ALÜMİNYUM





Ofis Bölme Sistem Profilleri
Office Partition System Profiles

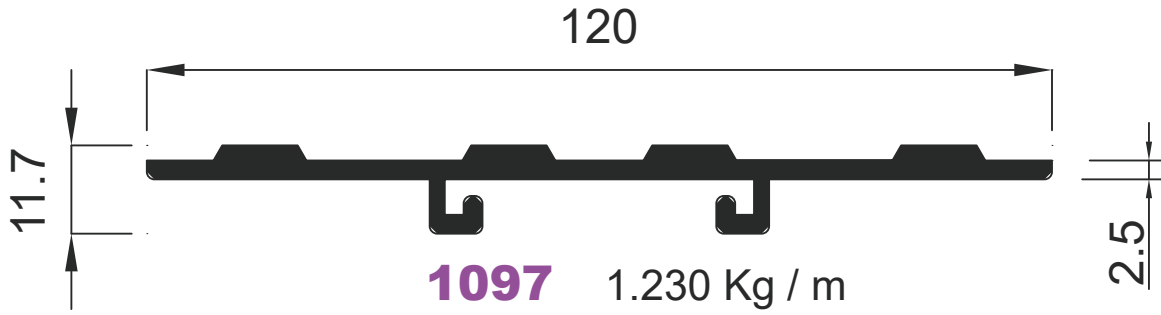
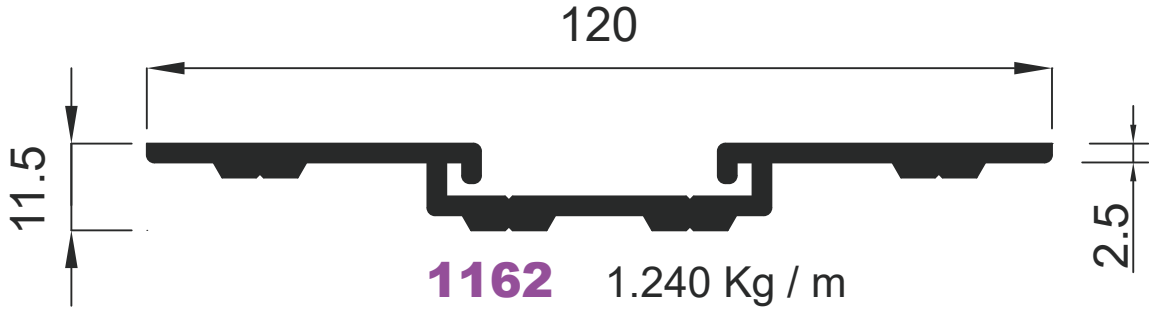
GENSA ALÜMİNYUM





Ofis Bölme Sistem Profilleri
Office Partition System Profiles

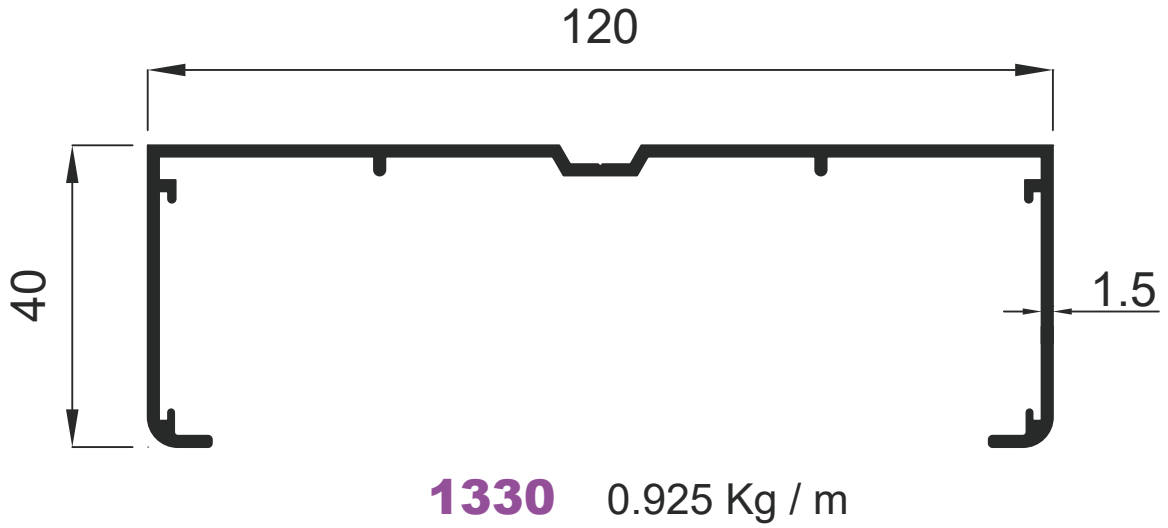
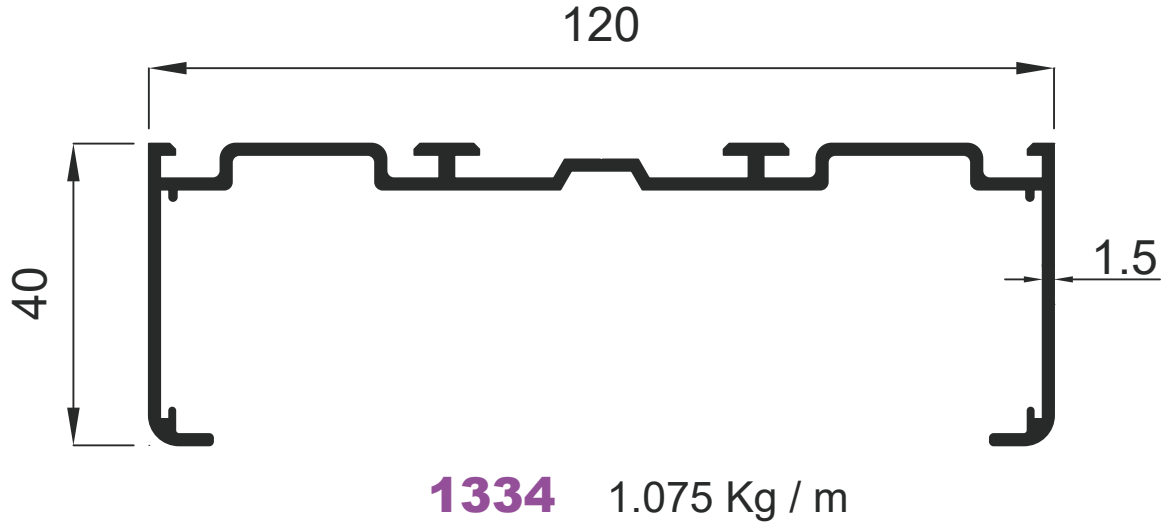
GENSA ALÜMİNYUM





Ofis Bölme Sistem Profilleri
Office Partition System Profiles

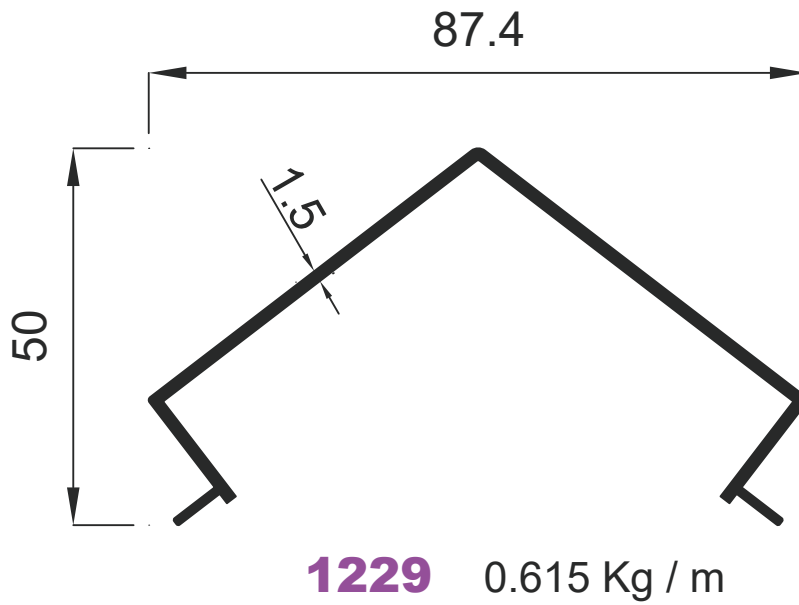
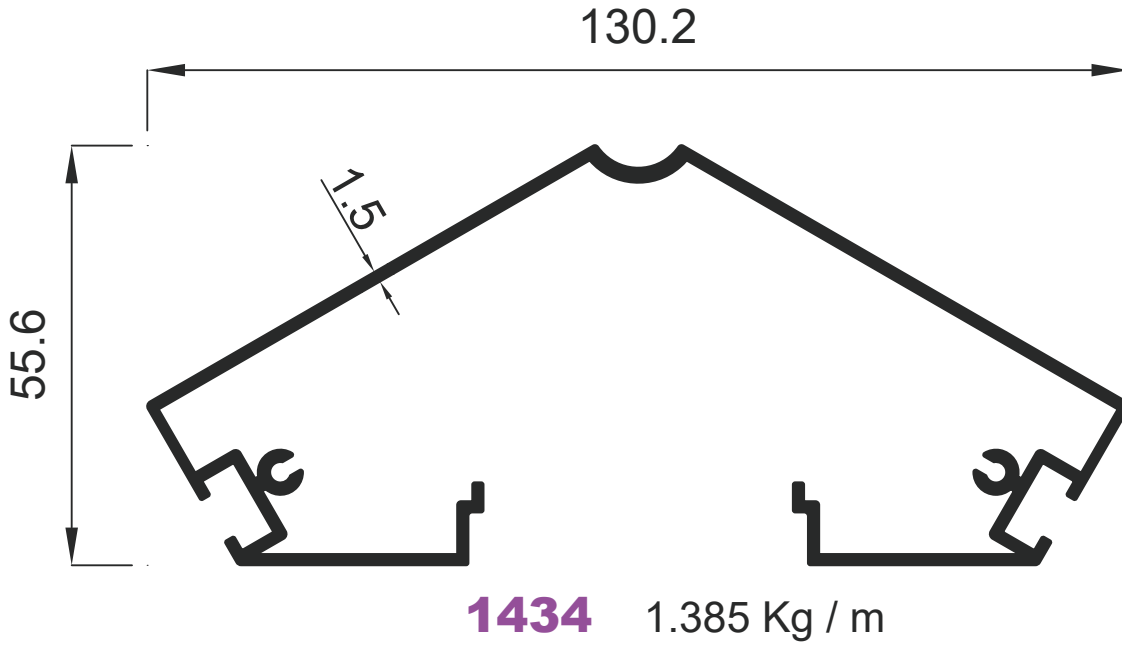
GENSA ALÜMİNYUM





Ofis Bölme Sistem Profilleri
Office Partition System Profiles

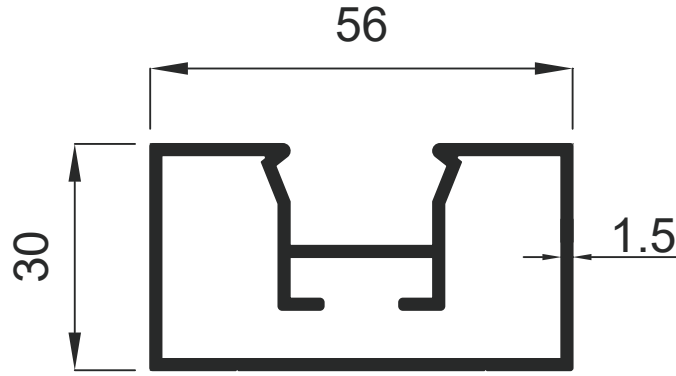
GENSA ALÜMİNYUM



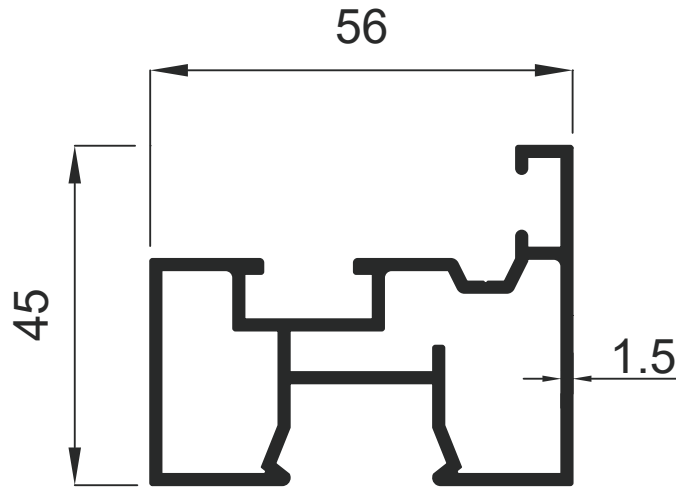


Ofis Bölme Sistem Profilleri
Office Partition System Profiles

GENSA ALÜMİNYUM



1454 0.890 Kg / m

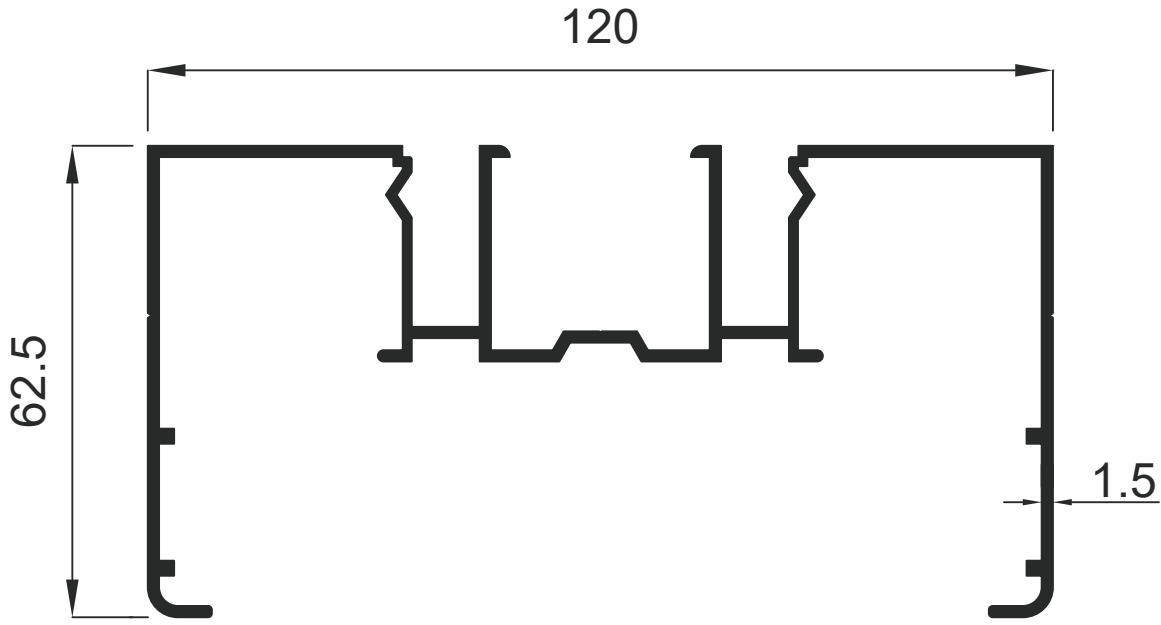


1442 1.045 Kg / m

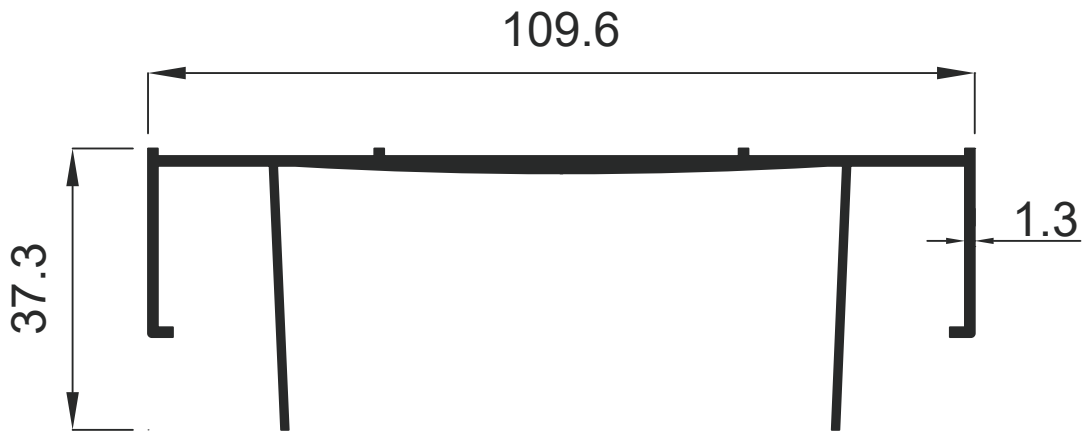


Ofis Bölme Sistem Profilleri
Office Partition System Profiles

GENSA ALÜMİNYUM



1331 1.535 Kg / m

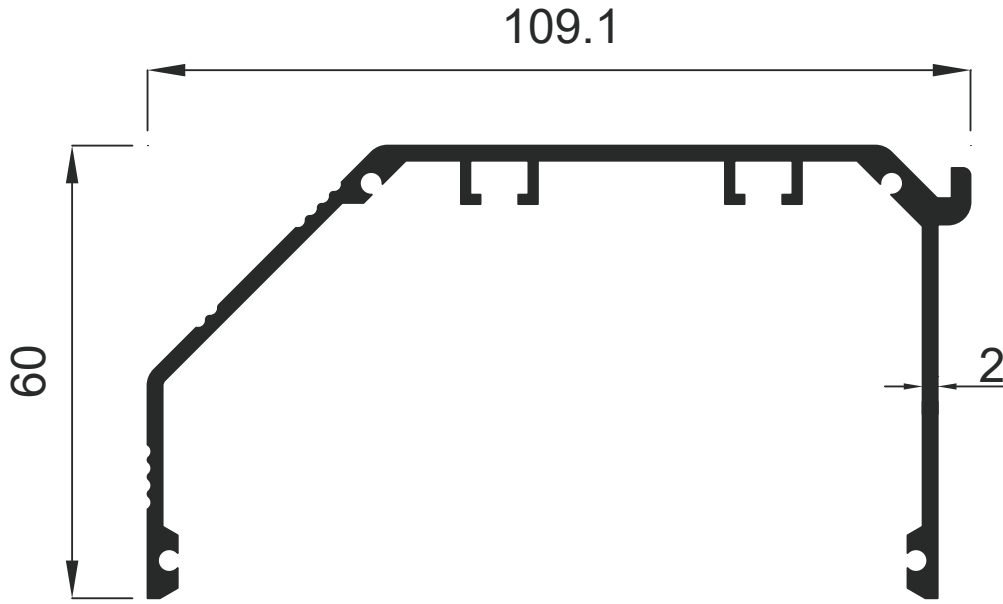


1366 0.892 Kg / m

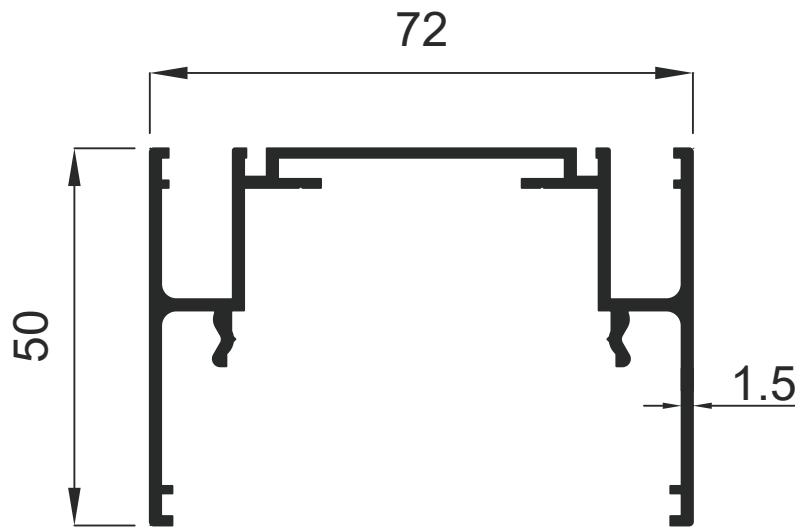


Ofis Bölme Sistem Profilleri
Office Partition System Profiles

GENSA ALÜMİNYUM



1167 1.340 Kg / m

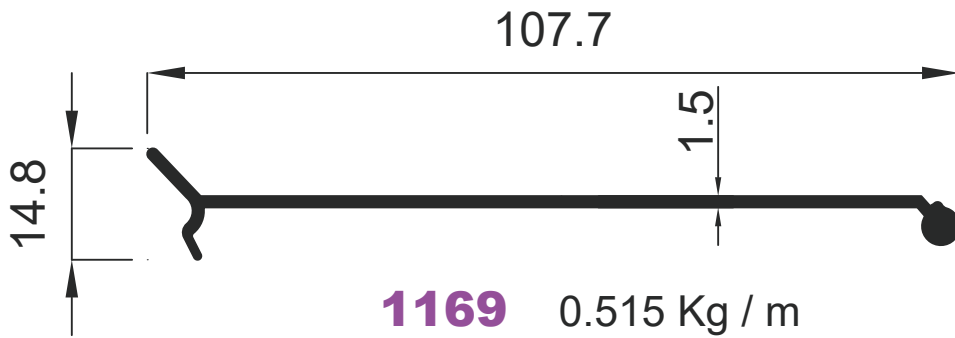
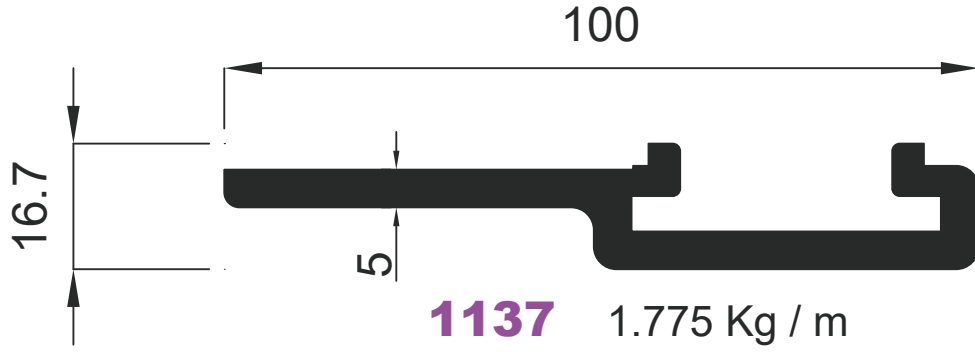


576 1.000 Kg / m



Ofis Bölme Sistem Profilleri
Office Partition System Profiles

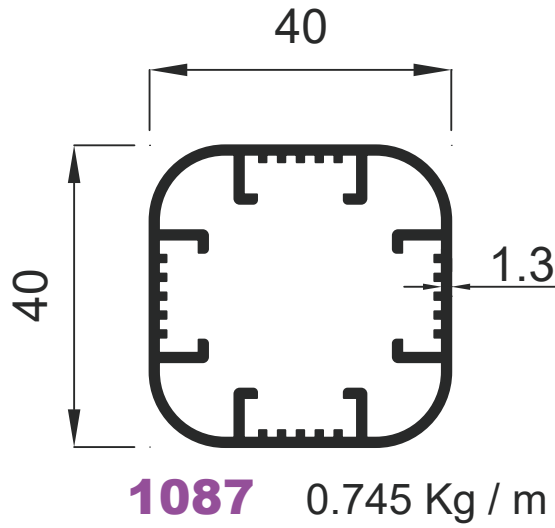
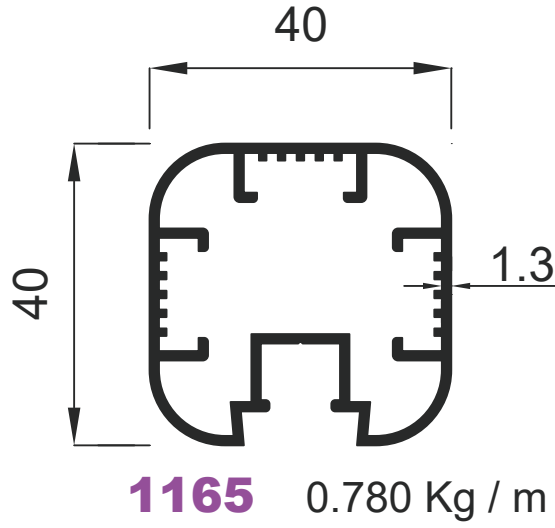
GENSA ALÜMİNYUM





Ofis Bölme Sistem Profilleri
Office Partition System Profiles

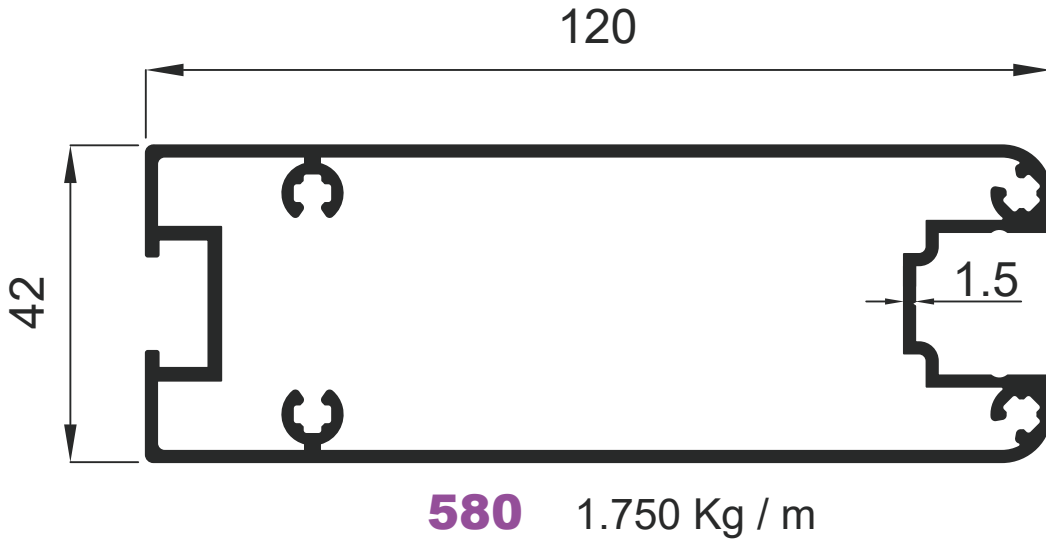
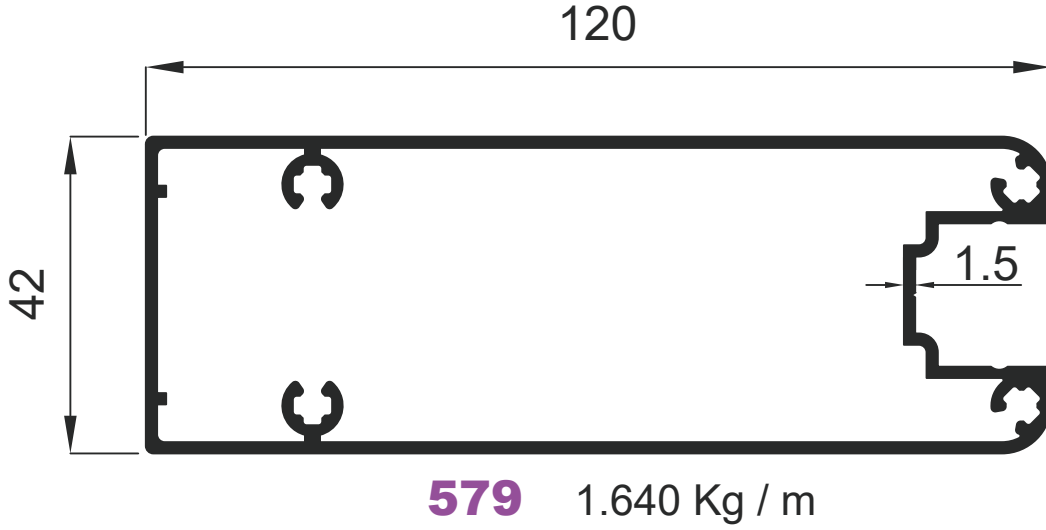
GENSA ALÜMİNYUM





Ofis Bölme Sistem Profilleri
Office Partition System Profiles

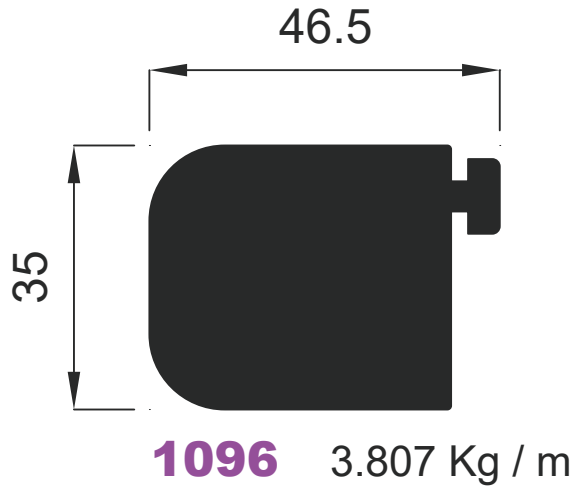
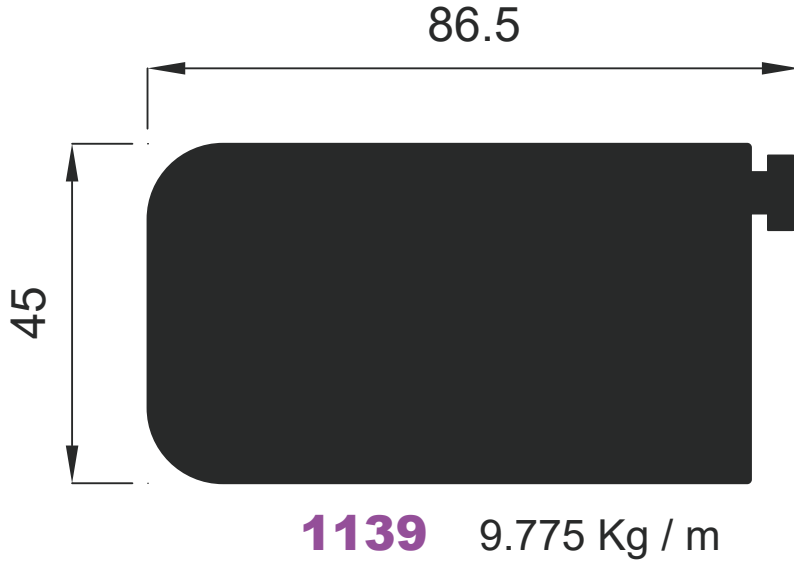
GENSA ALÜMİNYUM





Ofis Bölme Sistem Profilleri
Office Partition System Profiles

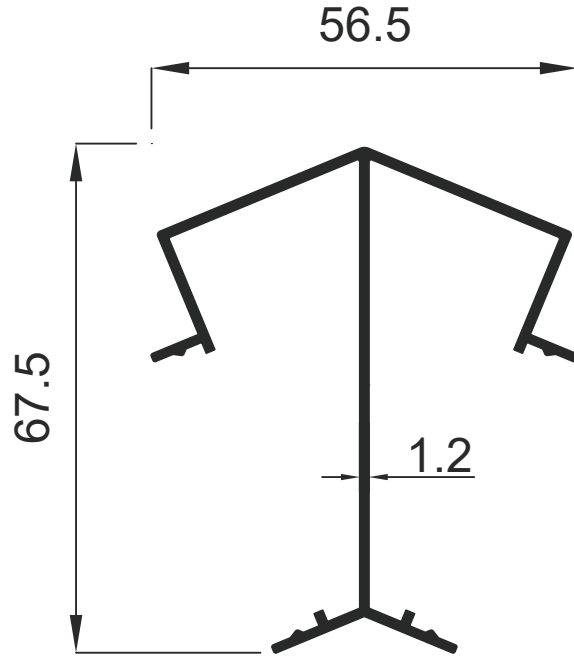
GENSA ALÜMİNYUM



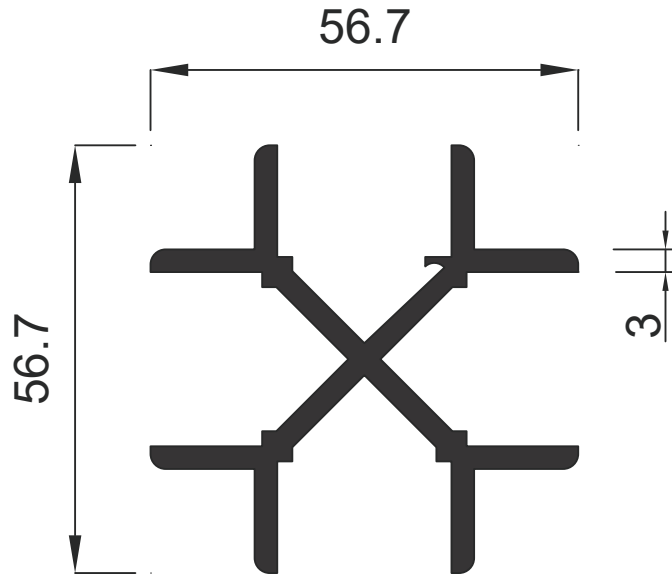


Ofis Bölme Sistem Profilleri
Office Partition System Profiles

GENSA ALÜMİNYUM



1048 0.631 Kg / m

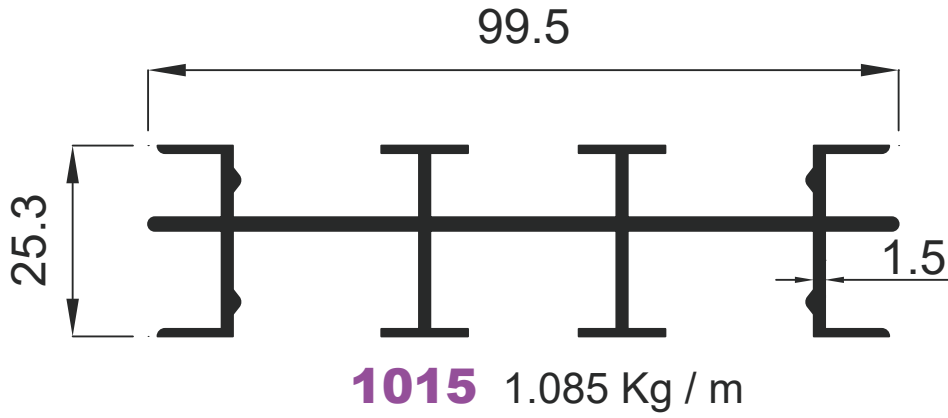
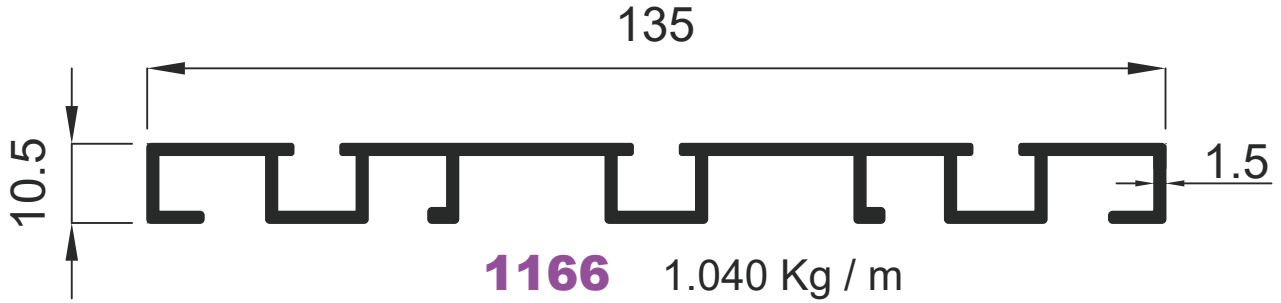


1278 1.545 Kg / m



Ofis Bölme Sistem Profilleri
Office Partition System Profiles

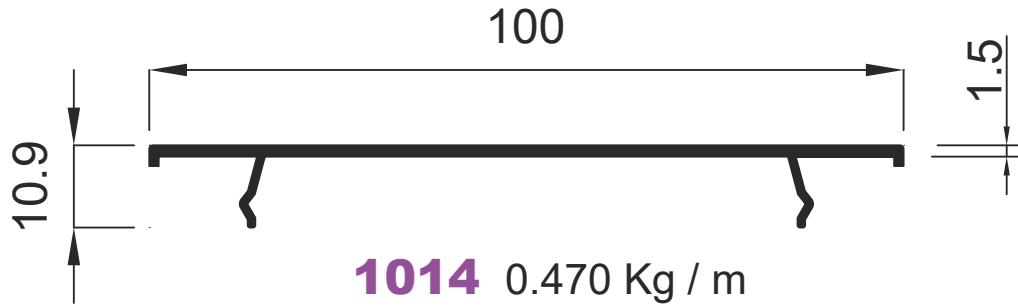
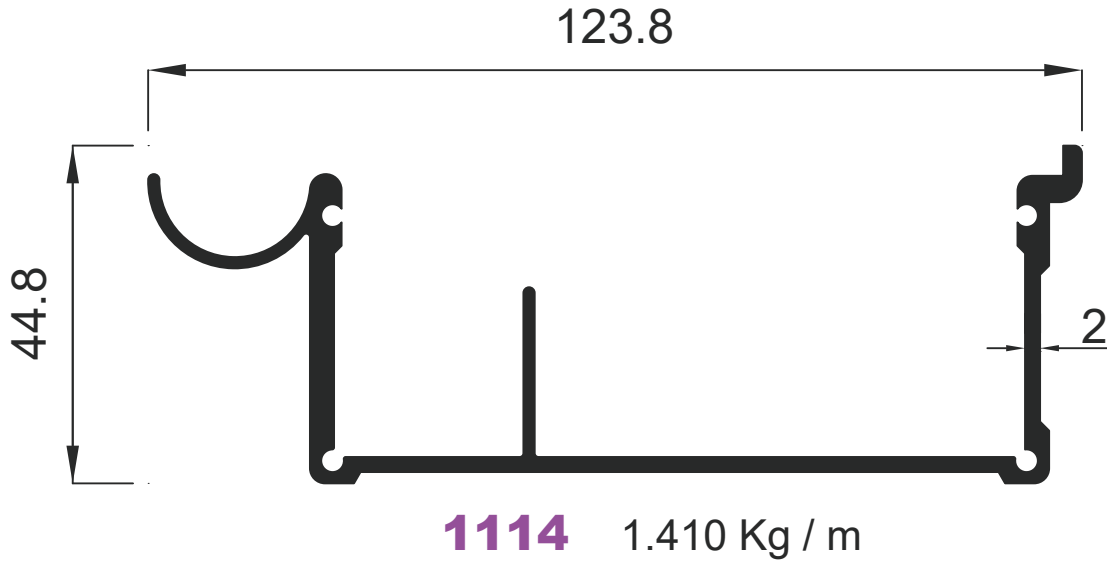
GENSA ALÜMİNYUM





Ofis Bölme Sistem Profilleri
Office Partition System Profiles

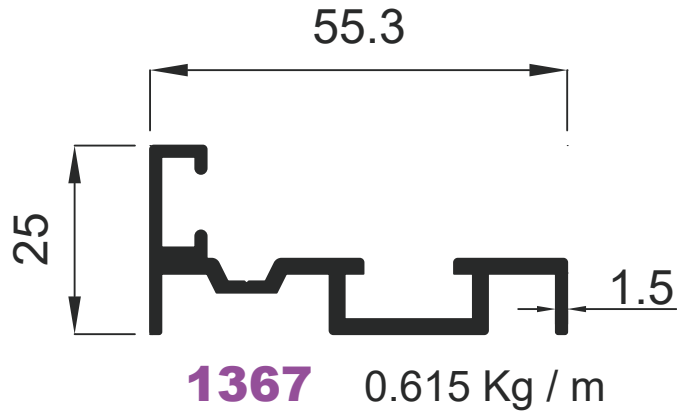
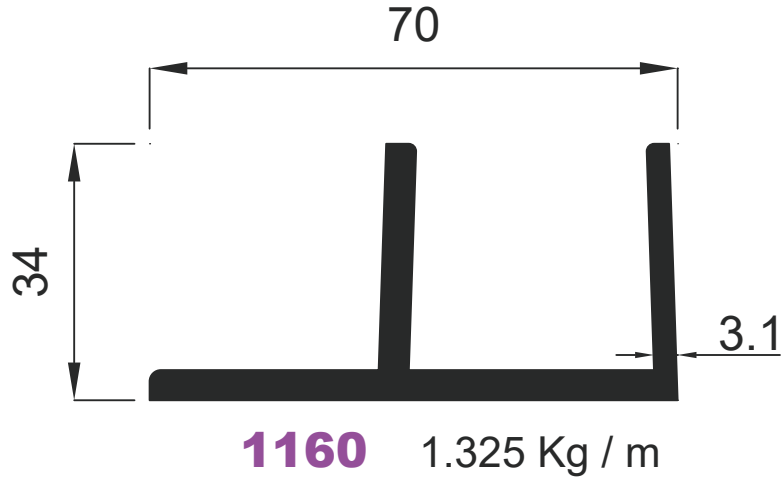
GENSA ALÜMİNYUM





Ofis Bölme Sistem Profilleri
Office Partition System Profiles

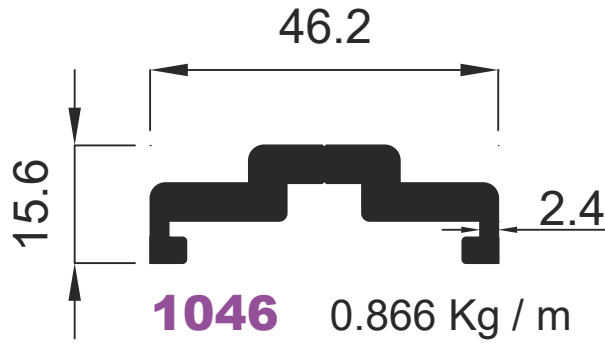
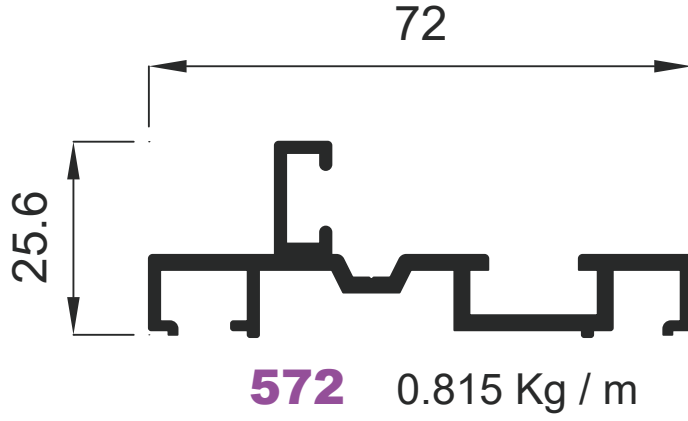
GENSA ALÜMİNYUM





Ofis Bölme Sistem Profilleri
Office Partition System Profiles

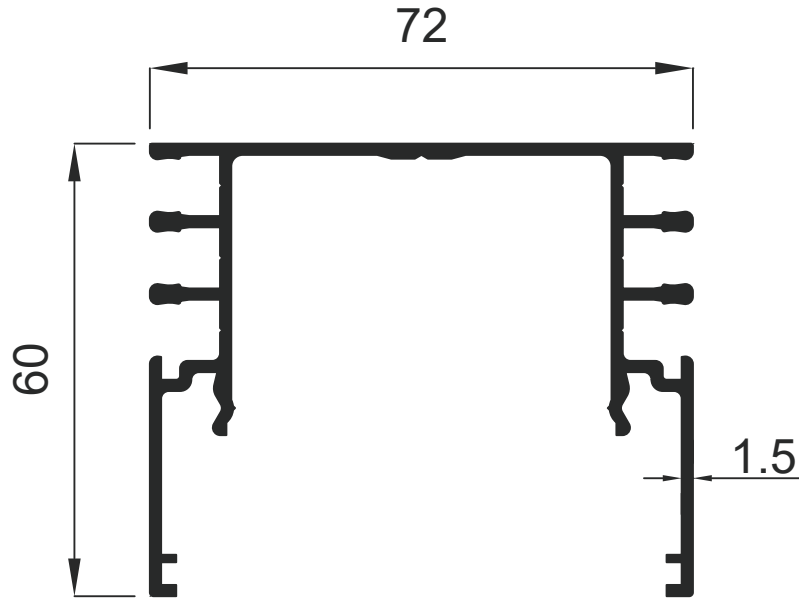
GENSA ALÜMİNYUM



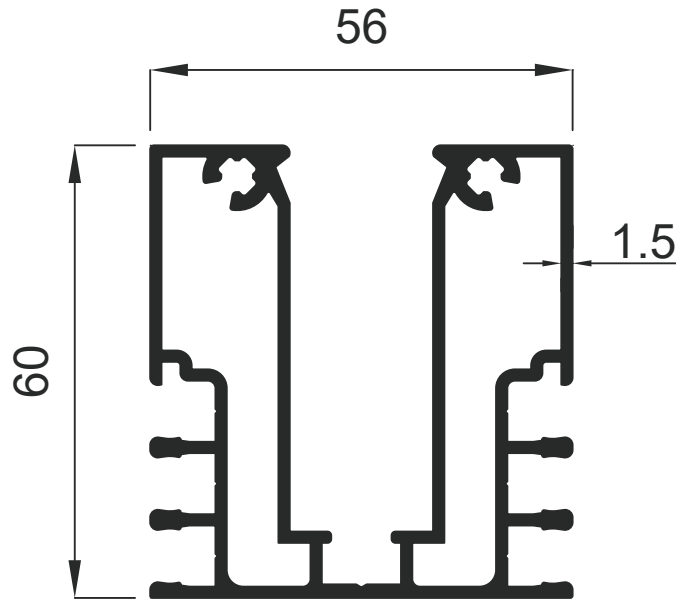


Ofis Bölme Sistem Profilleri
Office Partition System Profiles

GENSA ALÜMİNYUM



567 1.190 Kg / m

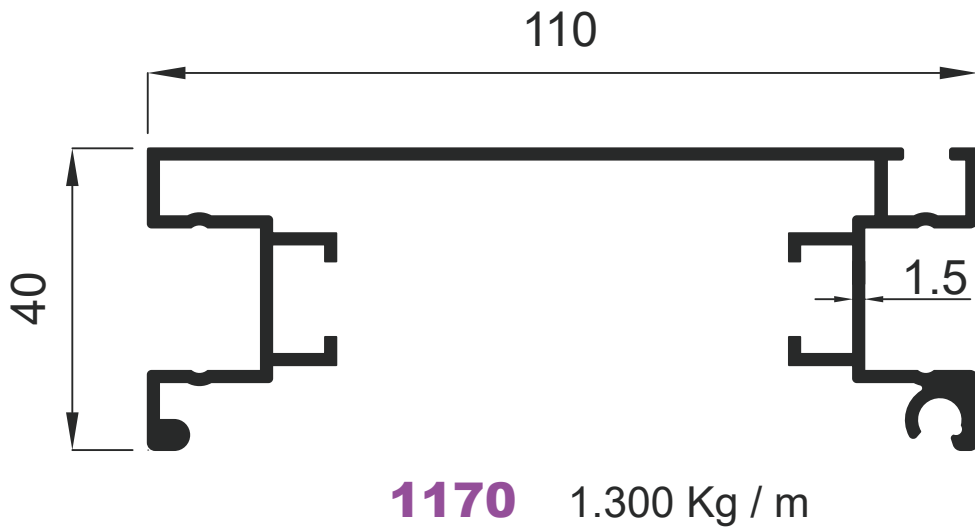
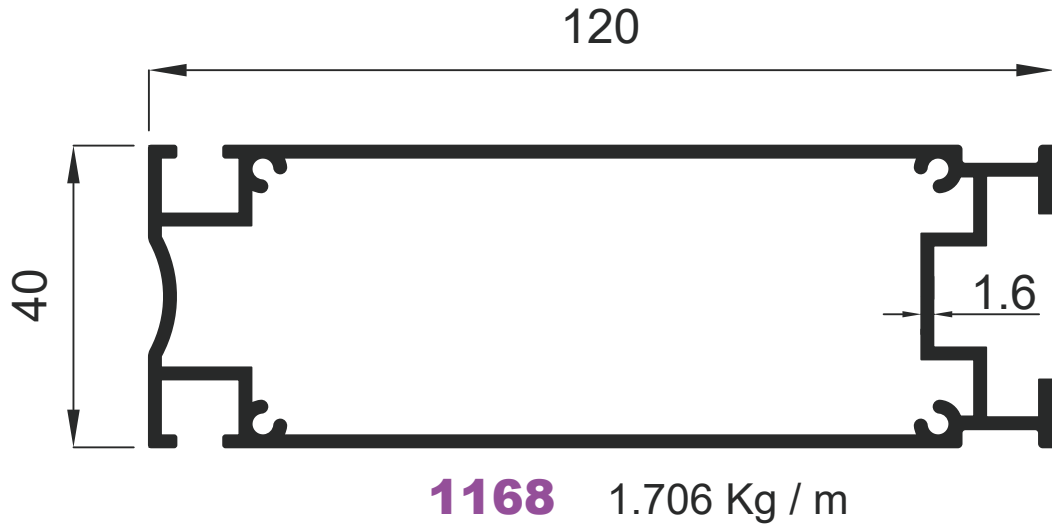


1440 1.784 Kg / m



Ofis Bölme Sistem Profilleri
Office Partition System Profiles

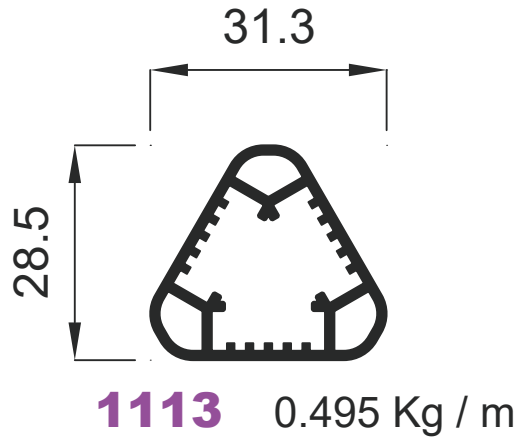
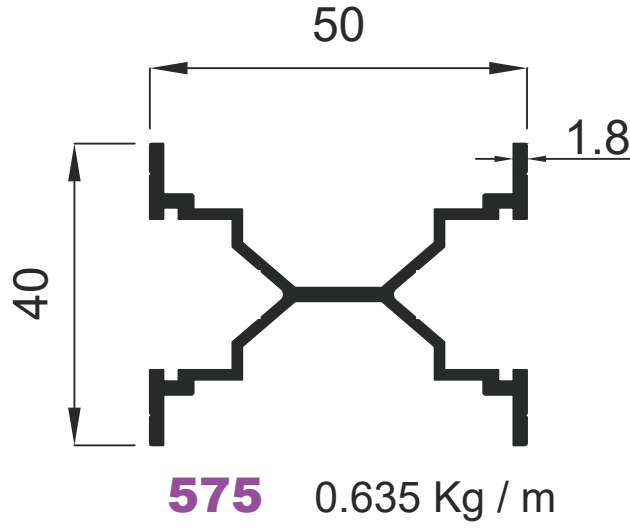
GENSA ALÜMİNYUM





Ofis Bölme Sistem Profilleri
Office Partition System Profiles

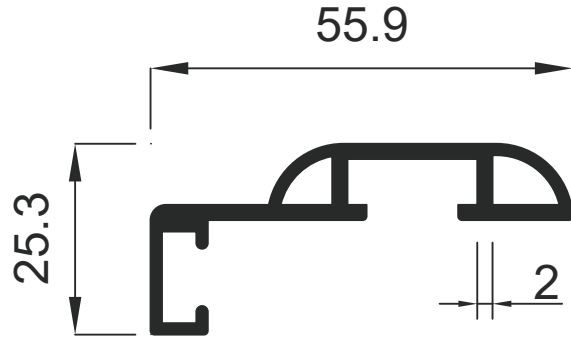
GENSA ALÜMİNYUM



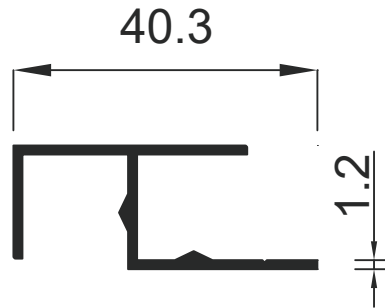


Ofis Bölme Sistem Profilleri
Office Partition System Profiles

GENSA ALÜMİNYUM



1255 0.650 Kg / m

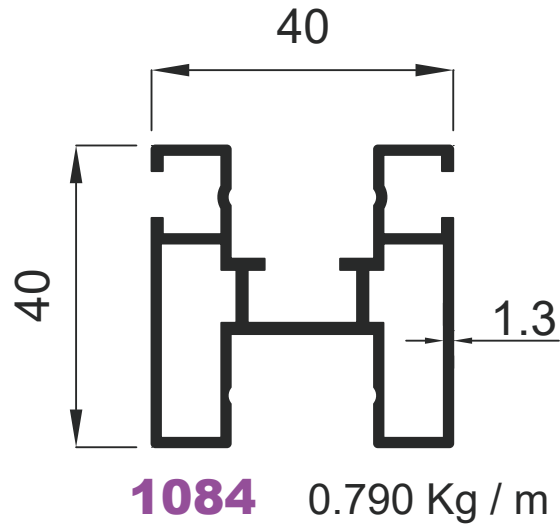
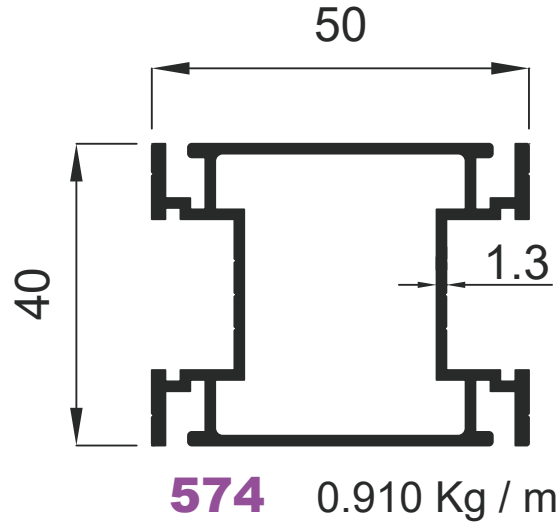


1365 0.290 Kg / m



Ofis Bölme Sistem Profilleri
Office Partition System Profiles

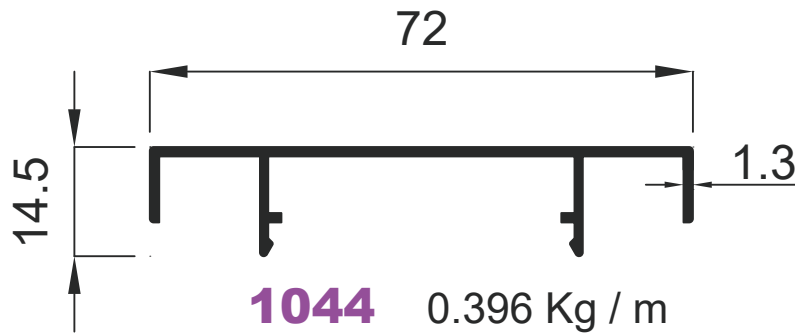
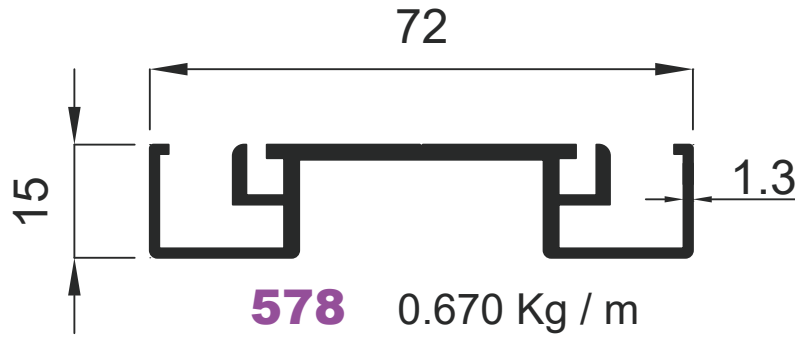
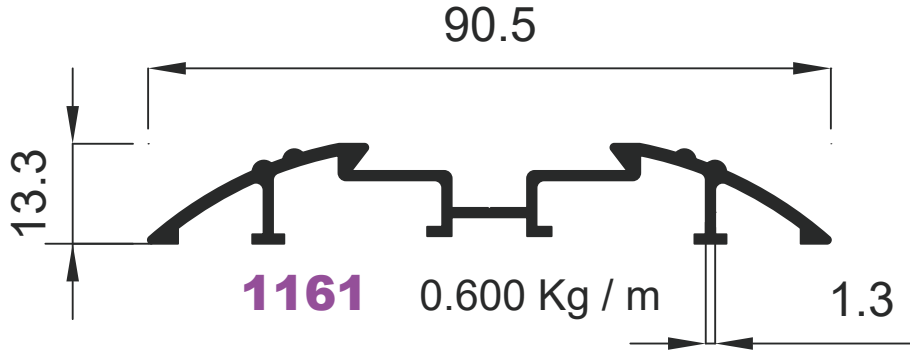
GENSA ALÜMİNYUM





Ofis Bölme Sistem Profilleri
Office Partition System Profiles

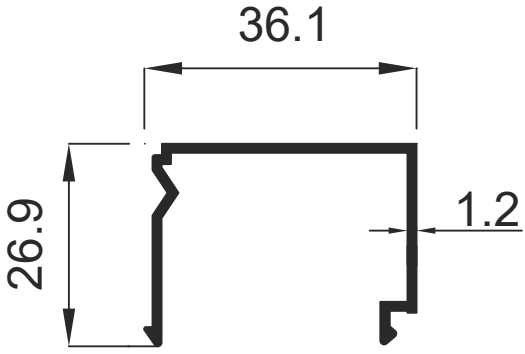
GENSA ALÜMİNYUM



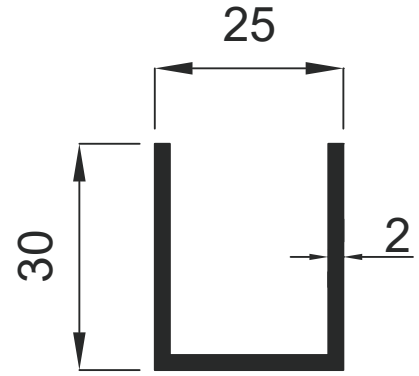


Ofis Bölme Sistem Profilleri
Office Partition System Profiles

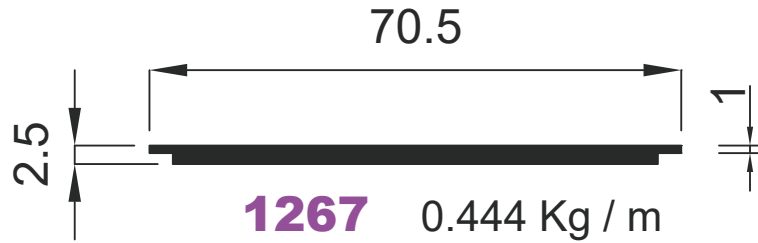
GENSA ALÜMİNYUM



1333 0.305 Kg / m



1070 0.440 Kg / m

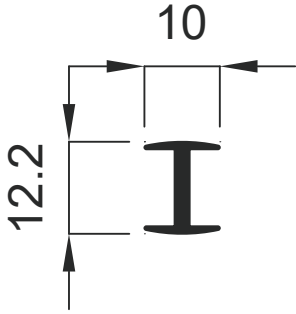


1267 0.444 Kg / m

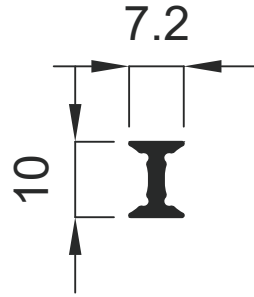


Ofis Bölme Sistem Profilleri
Office Partition System Profiles

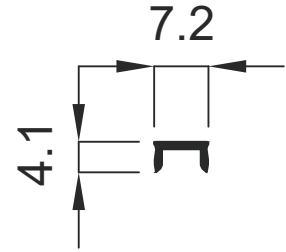
GENSA ALÜMİNYUM



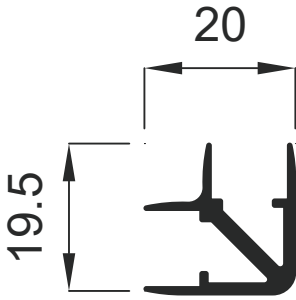
1377 0.101 Kg / m



1361 0.090 Kg / m



568 0.035 Kg / m

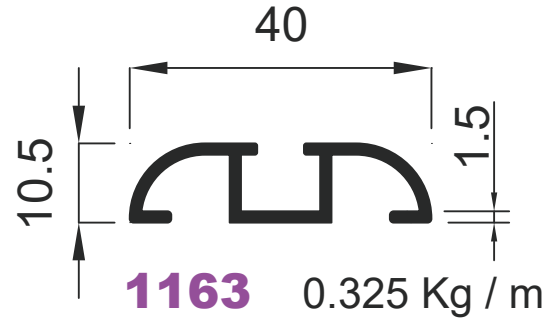
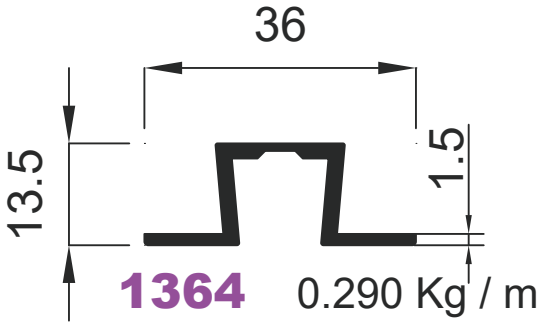
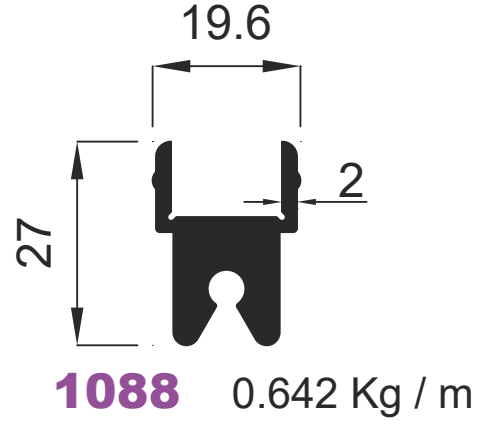
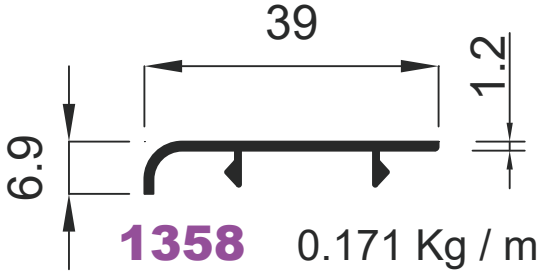


1380 0.261 Kg / m



Ofis Bölme Sistem Profilleri
Office Partition System Profiles

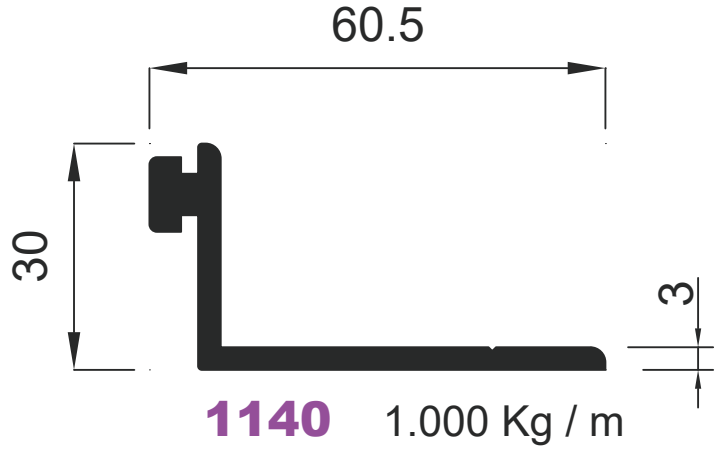
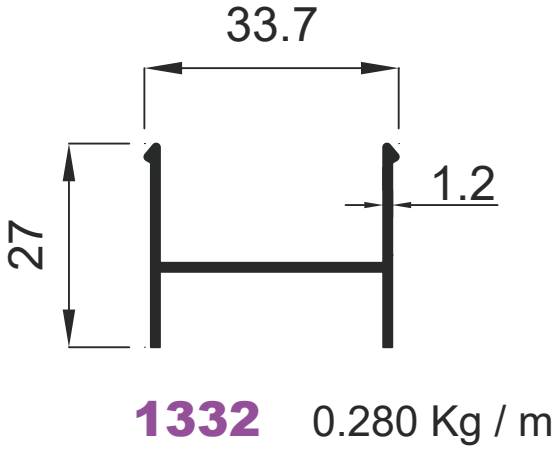
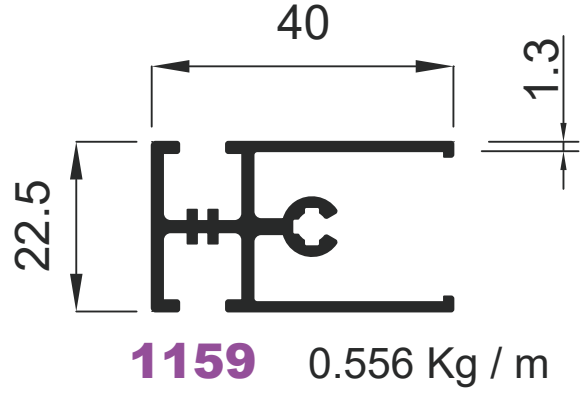
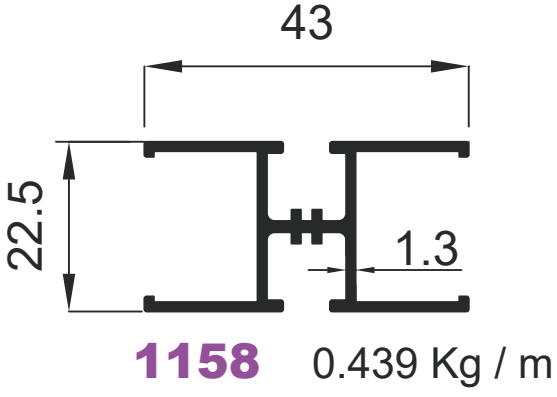
GENSA ALÜMİNYUM





Ofis Bölme Sistem Profilleri
Office Partition System Profiles

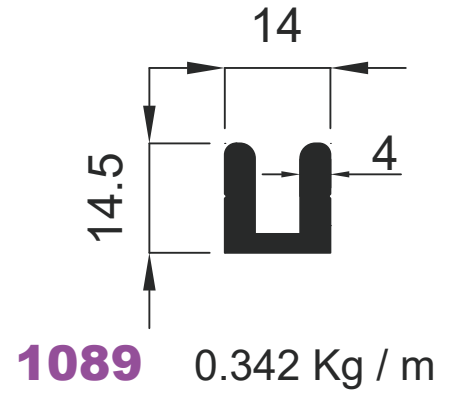
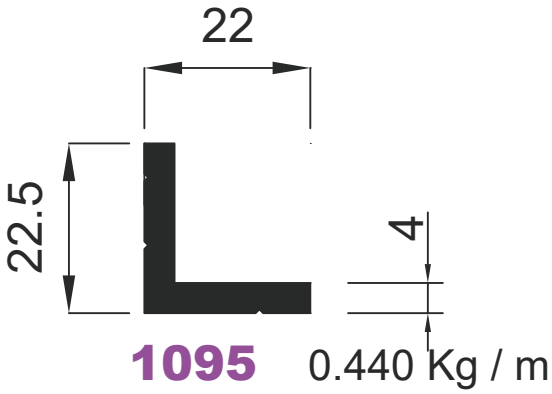
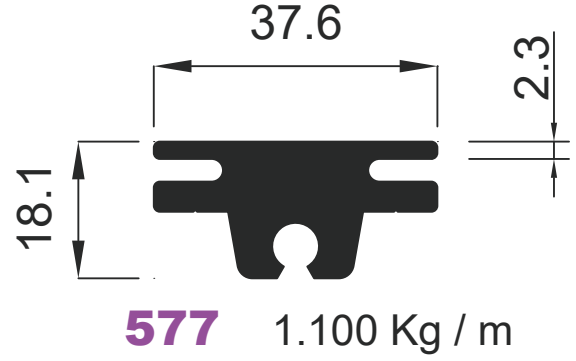
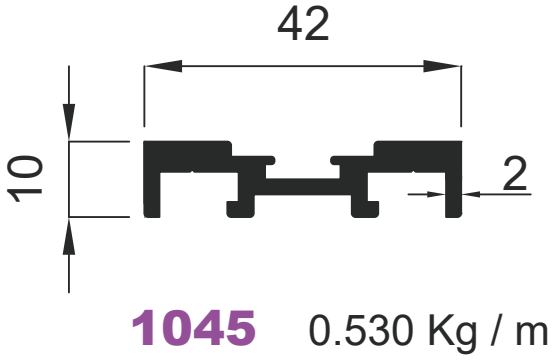
GENSA ALÜMİNYUM





Ofis Bölme Sistem Profilleri
Office Partition System Profiles

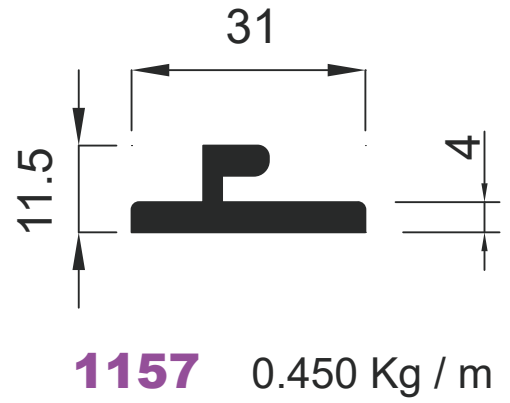
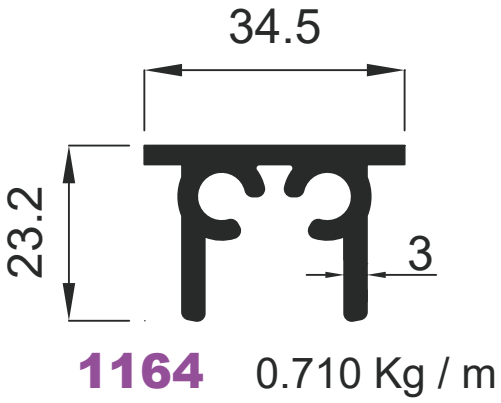
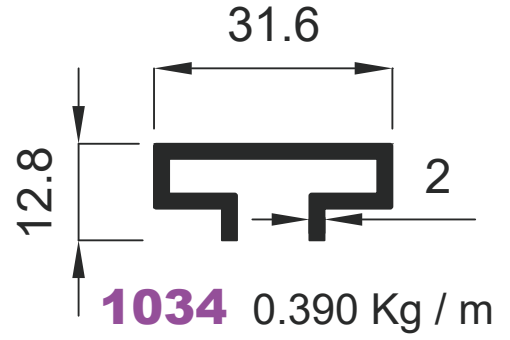
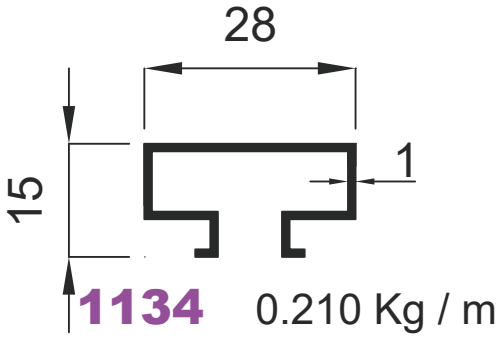
GENSA ALÜMİNYUM





Ofis Bölme Sistem Profilleri
Office Partition System Profiles

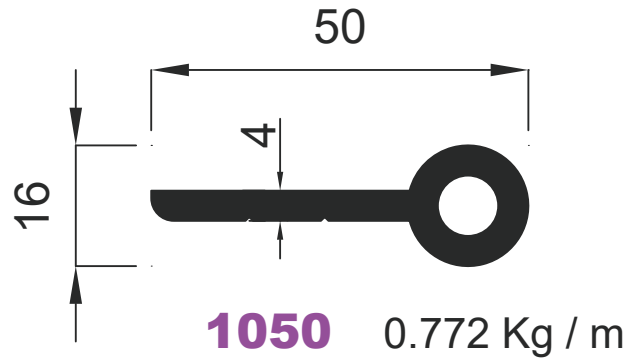
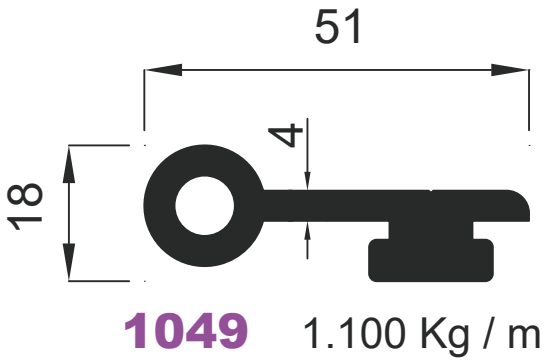
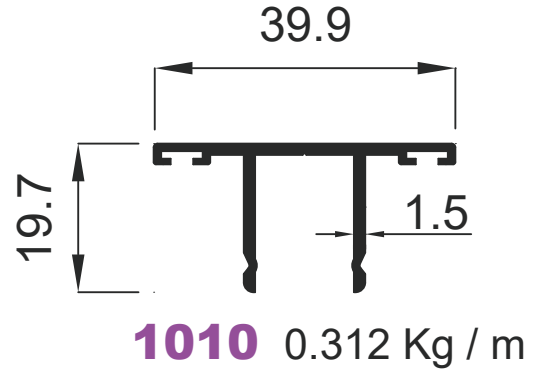
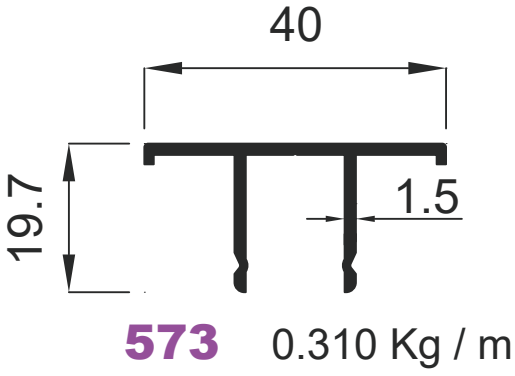
GENSA ALÜMİNYUM





Ofis Bölme Sistem Profilleri
Office Partition System Profiles

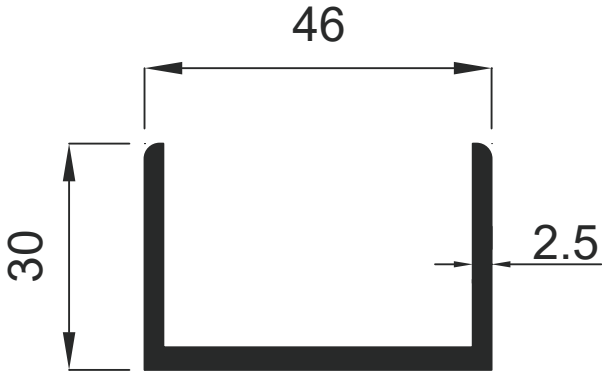
GENSA ALÜMİNYUM



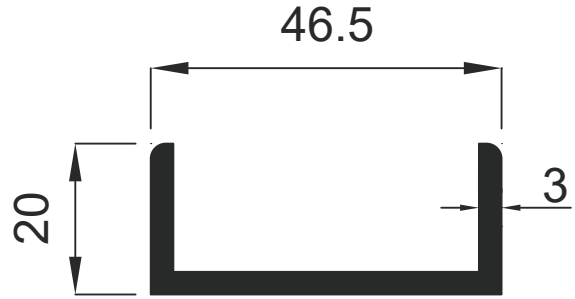


Ofis Bölme Sistem Profilleri
Office Partition System Profiles

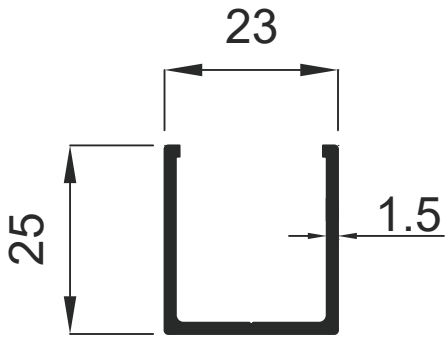
GENSA ALÜMİNYUM



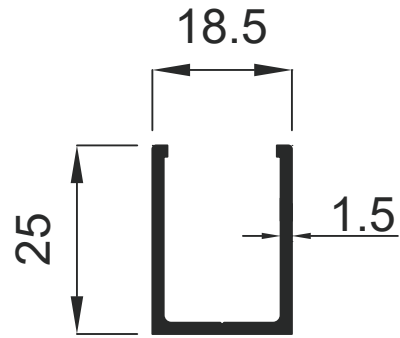
1259 0.734 Kg / m



1138 0.650 Kg / m



1443 0.289 Kg / m

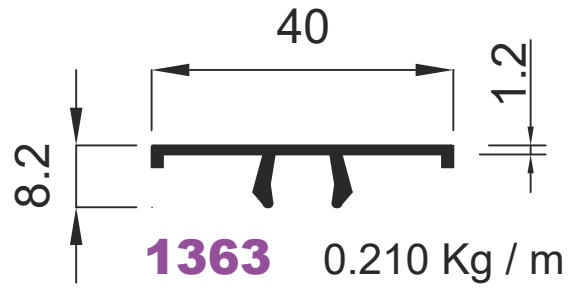
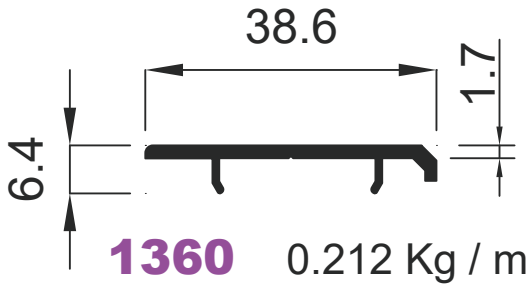
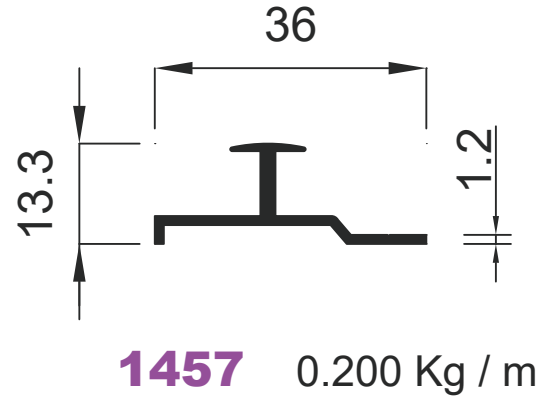
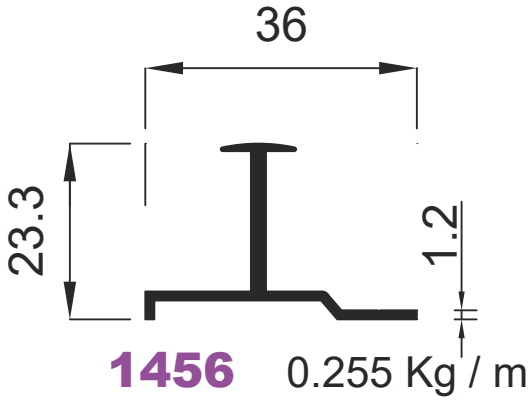


1359 0.271 Kg / m



Ofis Bölme Sistem Profilleri
Office Partition System Profiles

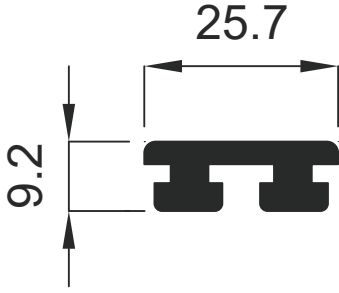
GENSA ALÜMİNYUM



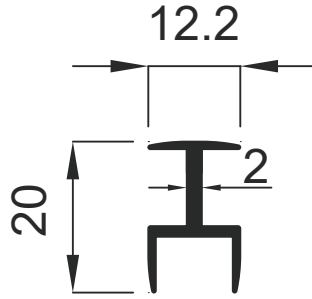


Ofis Bölme Sistem Profilleri
Office Partition System Profiles

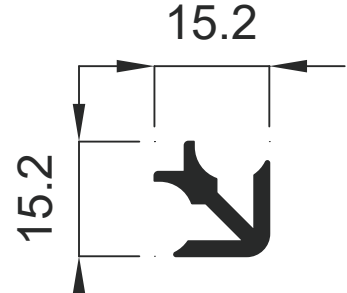
GENSA ALÜMİNYUM



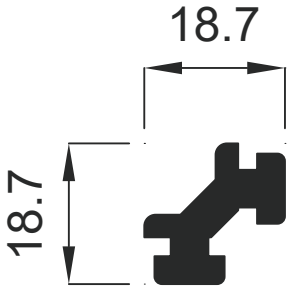
1368 0.453 Kg / m



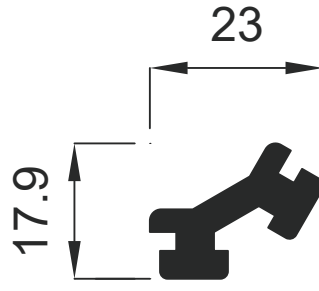
1441 0.166 Kg / m



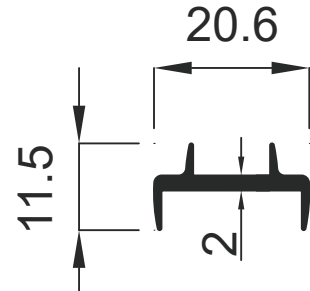
1362 0.228 Kg / m



1369 0.440 Kg / m



1379 0.443 Kg / m



1455 0.155 Kg / m